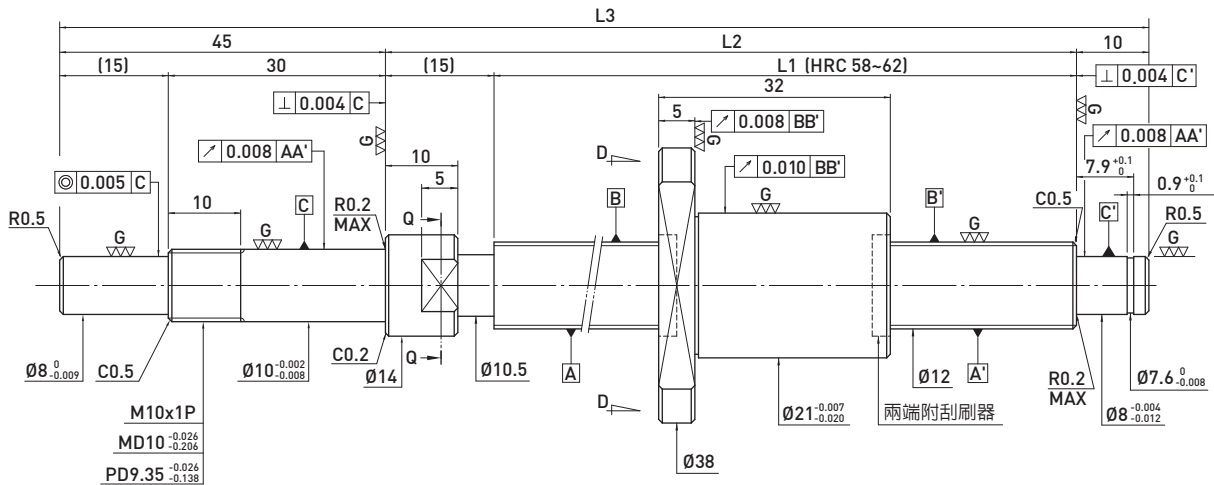


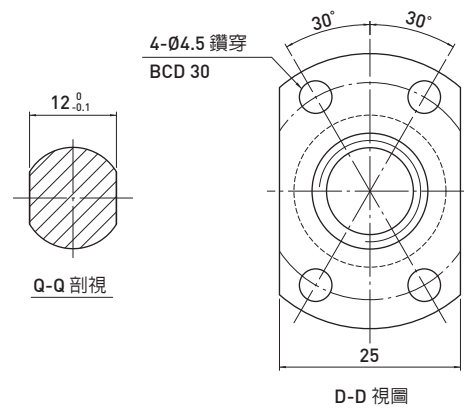
F S I TYPE (外徑12,導程2.5)

◀ 微型型



滾珠螺桿資料表

旋向	右旋	
導程(mm)	2.5	
導程角	3.73°	
節圓直徑P.C.D(mm)	12.2	
珠徑(mm)	Ø2	
珠卷數	1x3	
動負荷C(Kgf)	309	
靜負荷 Co(Kgf)	546	
軸向間隙(mm)	0	0.005 MAX
預壓扭矩(Kgf-cm)	0.04~0.35	0.1 MAX
間隔鋼珠	-	-



單位：mm

行程	HIWIN 型號	L1	L2	L3	精度等級
50	R12-2.5T3-FSI-110- 180-0.008	110	125	180	3
100	R12-2.5T3-FSI-160- 230-0.008	160	175	230	3
150	R12-2.5T3-FSI-210- 280-0.008	210	225	280	3
200	R12-2.5T3-FSI-260- 330-0.008	260	275	330	3
250	R12-2.5T3-FSI-310- 380-0.008	310	325	380	3