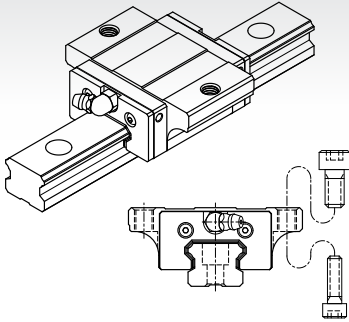


C. 滑块型式

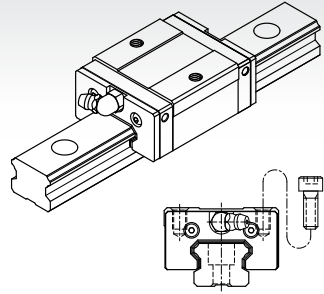
中负荷型

MSB-TE 型



除了可从滑块的上面进行装配外，同时又适用于工作台无法开安装螺栓用贯穿孔的状况下，从滑块的底面往上进行装配。

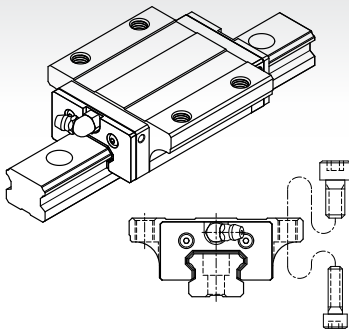
MSB-TS 型



缩小滑块的宽度，可从滑块的上面进行装配。

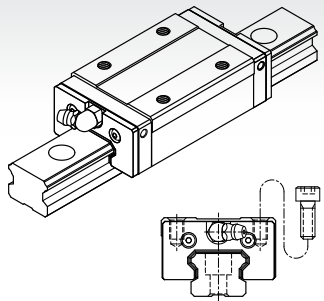
重负荷型

MSB-E 型



与MSB-TE型具有相同断面尺寸，增加滑块的长度，并增加负荷钢珠数，提升整体的负荷能力。

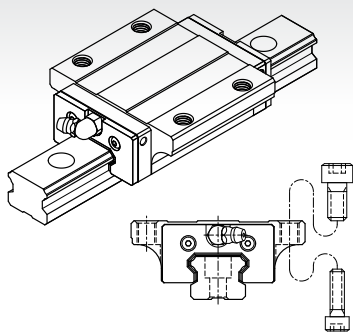
MSB-S 型



与MSB-TS型具有相同断面尺寸，增加滑块的长度，并增加负荷钢珠数，提升整体的负荷能力。

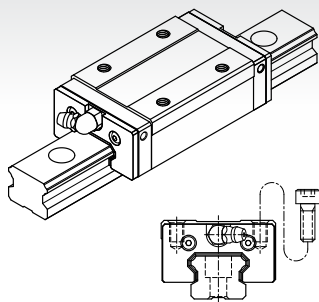
超重负荷型

MSB-LE 型



与MSB-E型具有相同断面尺寸，增加滑块的长度，并增加负荷钢珠数，提升整体的负荷能力。

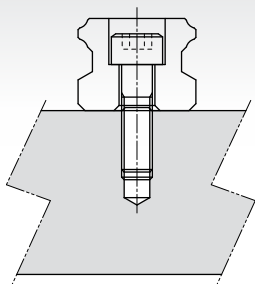
MSB-LS 型



与MSB-S型具有相同断面尺寸，增加滑块的长度，并增加负荷钢珠数，提升整体的负荷能力。

D. 导轨型式

沉头孔型 (R, U 型)



螺纹孔型 (T 型)

