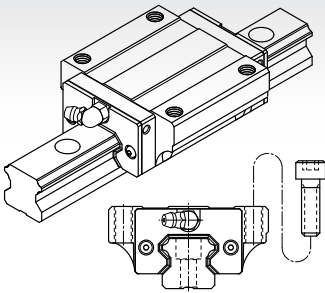


C. 滑块型式

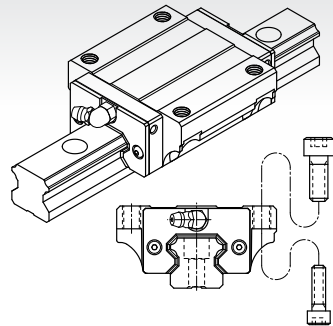
重负荷型

MSA-A型



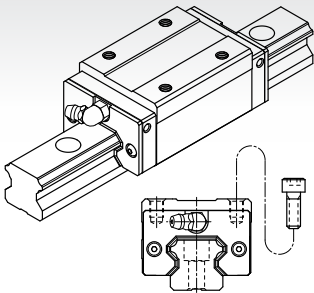
可从滑块的上面进行装配，比MSA-E型有较长的螺纹孔。

MSA-E型



除了可从滑块的上面进行装配外，同时又适用于工作台无法开安装螺栓用贯穿孔的状况下，从滑块的底面往上进行装配。

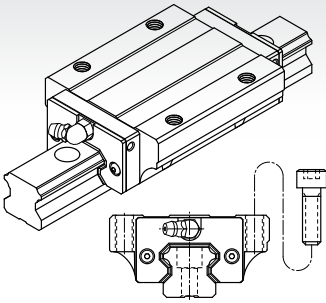
MSA-S型



缩小滑块的宽度，可从滑块的上面进行装配。

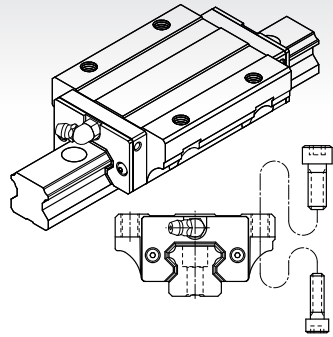
超重负荷型

MSA-LA型



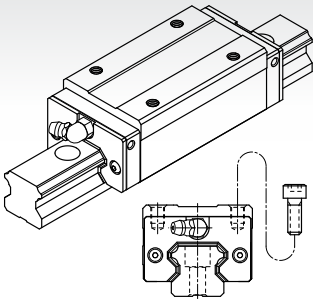
与MSA-A型具有相同断面尺寸，增加滑块的长度，并增加负荷钢珠数，提升整体的负荷能力。

MSA-LE型



与MSA-E型具有相同断面尺寸，增加滑块的长度，并增加负荷钢珠数，提升整体的负荷能力。

MSA-LS型



与MSA-S型具有相同断面尺寸，增加滑块的长度，并增加负荷钢珠数，提升整体的负荷能力。