

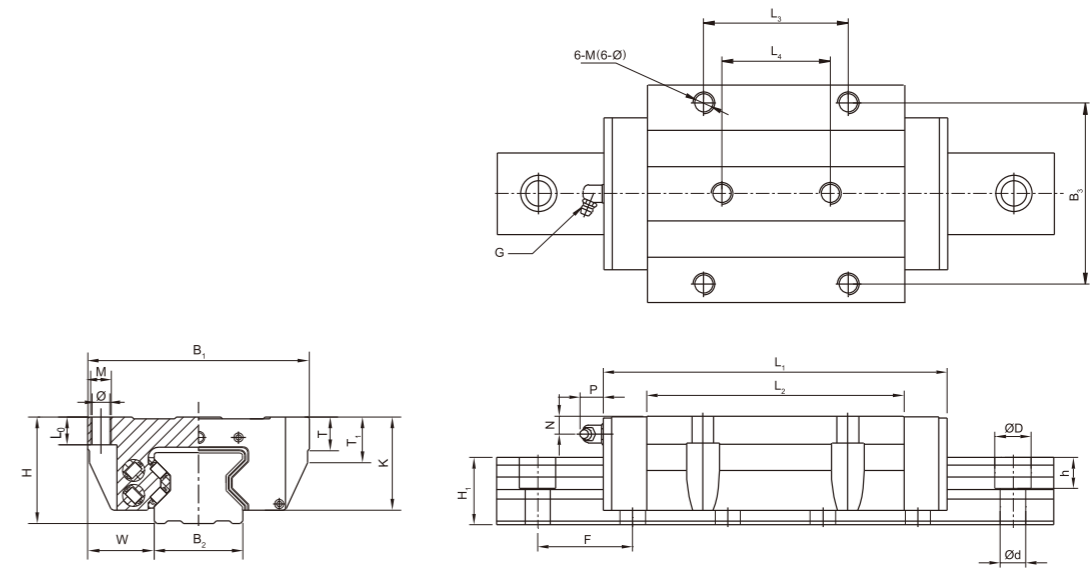
GZB AA/AAL滚柱重载直线导轨副



单位: mm

注:

- 1).  $L_1$ 尺寸以密封形式MN为标准, 详情请查看密封形式。
- 2). GZB系列AA/AAL滑块为法兰型, 滑块安装孔为螺孔, 上锁式参考M尺寸、下锁式参考 $\phi$ 尺寸。
- 3). GZB85、GZB100、GZB125滑块在顶面 $L_3$ 、 $B_3$ 方向上各对称分布3排安装孔, 共9个。



型号	导轨副尺寸		滑块尺寸											导轨尺寸		导轨尺寸			油杯尺寸		额定动载	额定静载	额定力矩			滑块重量	导轨重量		
	H	W	K	$B_1$	$L_1$	$B_3$	$L_3$	$L_4$	M	$\phi$	T	$T_1$	$L_0$	$L_2$	$B_2$	$H_1$	$d \times D \times h$	F	单根最大长度 $L_{max}$	G	P	N	C(KN)	$C_0$ (KN)	$M_A$ (N.m)	$M_B$ (N.m)	$M_C$ (N.m)	kg	kg/m
GZB25AA GZB25AAL	36	23.5	31.5	70	100 120	57	45	40	8	6.8	9.5	10	10	66 86	23	24	7×11×9	30	6000	M6	12	5.5	26.5 33.8	50.8 71.6	570 830	570 830	710 980	0.6 0.8	3.2
GZB35AA GZB35AAL	48	33	42	100	128 147	82	62	52	10	8.5	13	21	12	86 105	34	30.5	9×14×12	40	6000	M6	13	8.5	50.5 61	121 162	1548 2708	1548 2708	2343 3283	1.6 2.0	5.9
GZB45AA GZB45AAL	60	37.5	51	120	154 182	100	80	60	12	10.5	15	25	15	102 130	45	38	14×20×16	52.5	6000	M8×1	14	11	84.5 99.6	191 236	3156 5560	3156 5560	4858 6736	2.5 3.5	9.8
GZB55AA GZB55AAL	70	43.5	60	140	172 210	116	95	70	14	12.5	20	29	18	118 156	53	44	16×23×20	60	6000	M8×1	14	13	123 154	292 390	5267 9713	5267 9713	8243 11927	4.3 5.9	13.3
GZB65AA GZB65AAL	90	53.5	76	170	210 270	142	110	82	16	14.5	25	37	23	147 207	63	55	18×26×22	75	6000	M8×1	14	17	192 248	451 613	10823 20808	10823 20808	17762 22957	8.6 12.3	20.3
GZB85AAL	110	65	95	215	349	185	140	140	20	17.5	24	44	26	254	85	73	24×35×28	90	6000	M8×1	14	21	460	1050	45600	45600	51420	21.6	35.2
GZB100AAL	120	75	105	250	394	220	200	200	20	17.5	25	51.5	30	286	100	80	26×39×32	105	6000	M10×1	16	23	547	1330	61200	61200	73140	31.5	46.8
GZB125AAL	160	97.5	135.5	320	491	270	205	205	24	21	30	66	45	360	125	115	33×48×45	120	6000	M10×1	16	23	1040	1924	123176	123176	114438	65.5	84.6

