

GGF分离型滚动直线导轨副

一、产品描述

GGF分离型导轨副是在导轨的一侧，按照承载需要，设计成两列成90°夹角的圆弧滚道，滑块可以沿导轨的滚道做无限往复直线运动。在同一平面使用成组导轨副时，可以承受不同方向的载荷；在实际使用中可以任意调整导轨与滑块之间的预加载荷，提高系统的刚性或运动的平稳性。此外，由于导轨副的高度很低，可以在很狭小的空间实现精密直线导向运动。

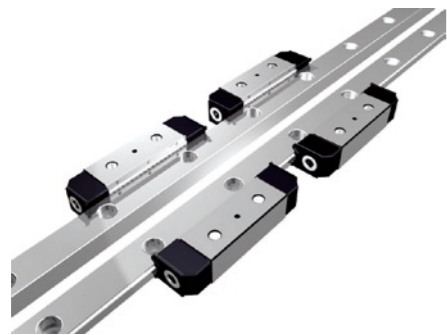
二、应用场合

电加工机床、精密平台、机械手、输送结构

三、精度等级

详见P7页表-2

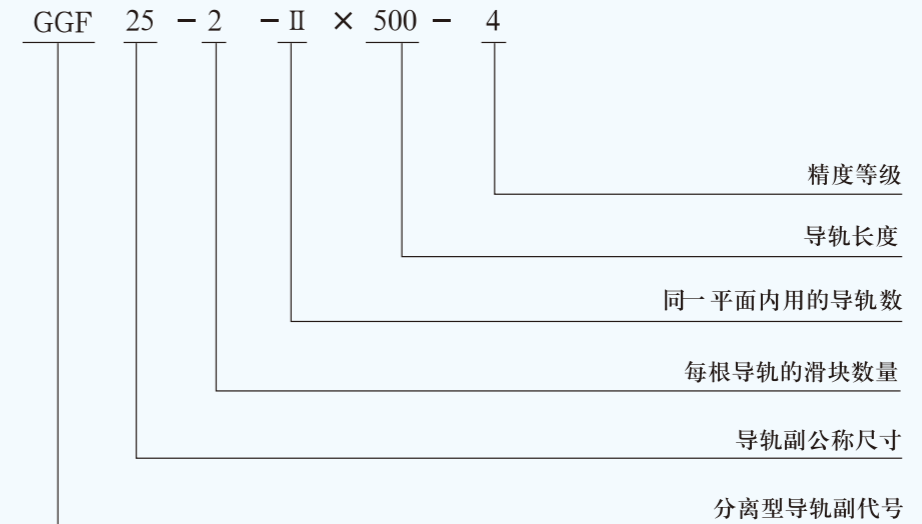
四、尺寸系列



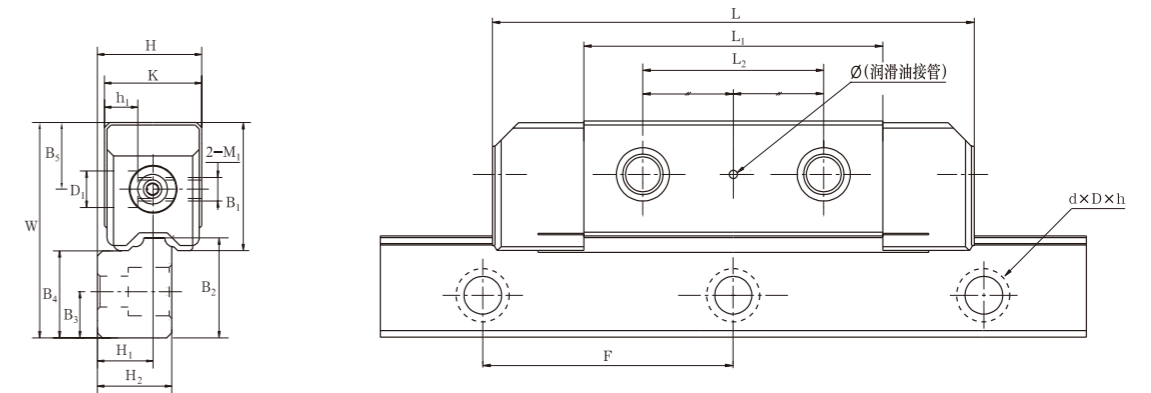
单位: mm

型号	导轨副尺寸		滑块尺寸						油孔尺寸			
	H	W	B <sub>1</sub>	B <sub>5</sub>	k	h <sub>1</sub>	D <sub>1</sub>	M <sub>1</sub>	L	L <sub>1</sub>	L <sub>2</sub>	ø
GGF15	15	30	18.7	10	14	3.5	6.5	M4	69	40	20	ø2
GGF20	20	42	25.5	13	19	5.5	10	M6	92	56.6	35	ø3
GGF25	25	55	31.3	16	24	7	11	M8	122	80	45	ø3

五、编号规则及含义



注：导轨单位：根；滑块单位：个；滚动导轨副单位：套（一根导轨及其导轨上所有的零、部件为一套滚动导轨副）



导轨尺寸								额定动载	额定静载	重量(kg)	
B <sub>2</sub>	B <sub>3</sub>	B <sub>4</sub>	H <sub>1</sub>	H <sub>2</sub>	d×D×h	F	单根最大长度L <sub>max</sub>	C (KN)	C <sub>0</sub> (KN)	滑块/个	导轨/米
13.3	6	10.7	8	11	3.5×6×4.5	60	600	3.7	3.9	0.11	1.0
19.5	8	15.6	10.5	14	6×9.5×8.5	60	600	7.57	8.16	0.20	1.8
26.8	10	21.8	13	17	9×14×11	80	600	13.05	18.4	0.44	3.1